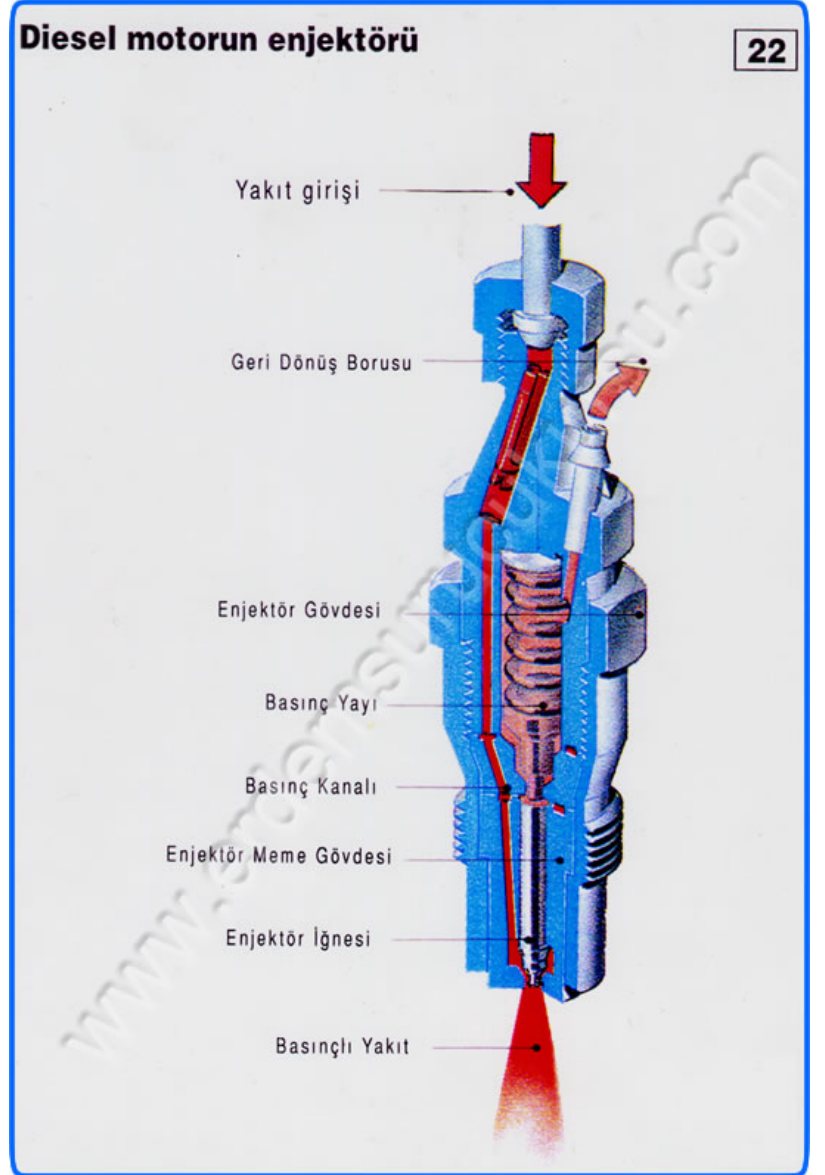


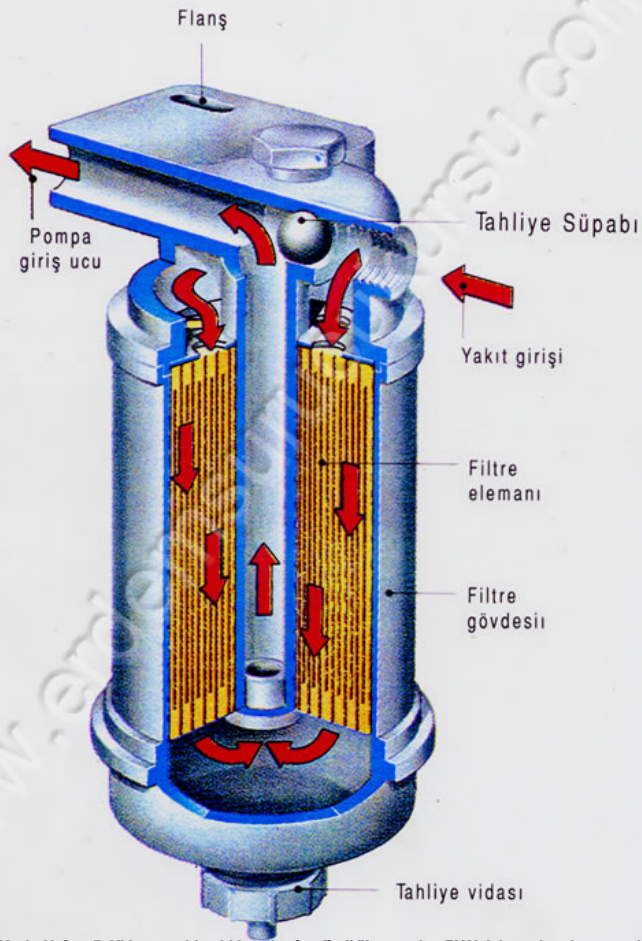
izel motorlarda silindire sadece hava doldurulur ve yanma sıkıştırılmış havanın üzerine enjektörden yakıt

Dizel motorların yakıt sisteminde günlük yapılacak işlerden biri mazot-su ayırıcısı veya filtre ya da yakıt d



### Dizel motorun yakıt filitresi

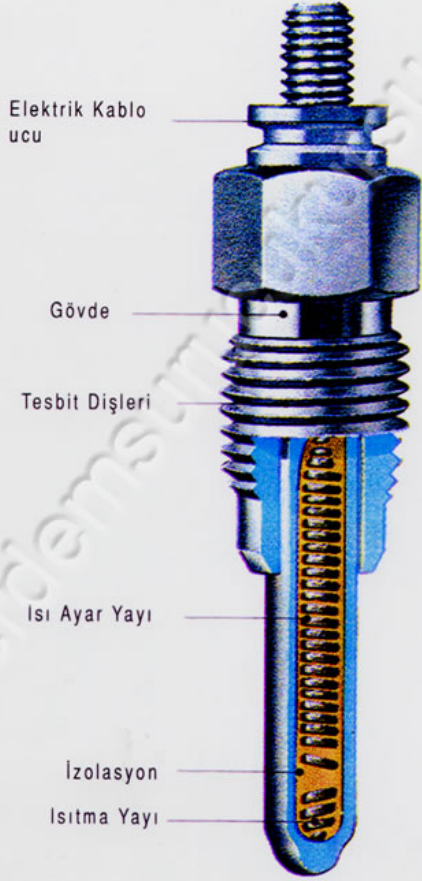
24



Dizel motorun yakıt filitresi, pompa giriş ucu, tahliye vidası, tahliye süpabı, yakıt girişi, filtre elemanı, filtre gövdesi, flanş.

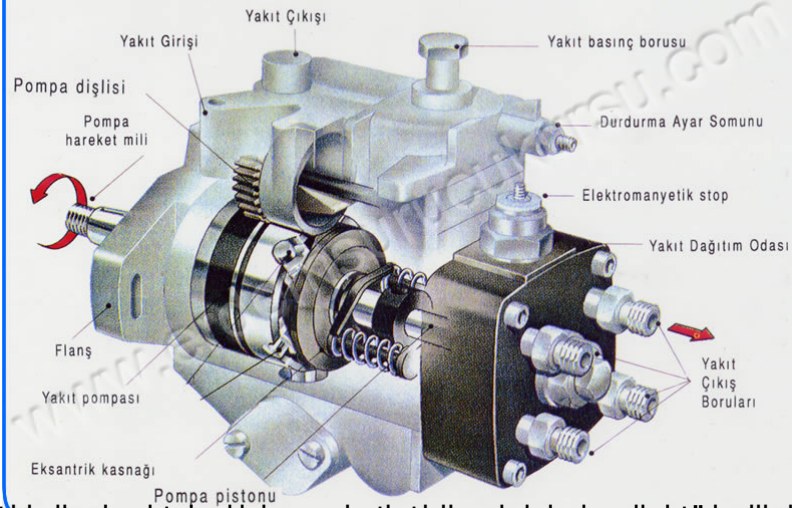
### Dizel motorun kızdırma bujisi

23



### Dizel motorun mazot pompası

21



Özellikle soğuk havalarda dizel motor çalışmazsa yakıt pompasının kızdırma bujisi hava filtresine bakılır. Ay

## Dizel motorun çalışma prensibi

5

